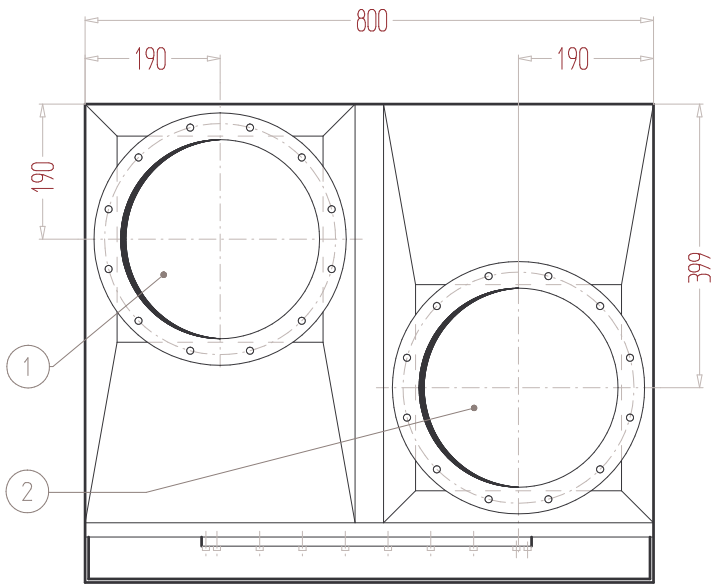


Achtung: Untergestell erforderlich



Pos	Stk	Bezeichnung:
1	1	Luft Eintritt: d=280 mm
2	1	Luft Austritt: d=280 mm
		wahlweise mit Muffe oder Flansch
3	1	Frischwasseranschluß: 1/2" mit Druckregler incl. Schmutzfänger
4	1	Elektromagnetventil 230 V-R 1/2"
5	1	Leitwertsonde, alternativ pH-Sonde
6	2	Niveaugeber
7	1	Umwälzpumpe
8	1	Tropfenabscheider
9	2	Sicht- und Reinigungsfenster der Reaktionskammer
10	1	Tropf- und Auffangschale (für Reinigung)
11	1	SPS-Steuerung mit Bedienpanel
12	1	Entleerung mit Motorkugelhahn-Da32
13	1	Entleerungs- und Überlaufanschluß-Da32
14	1	Abdeckhaube der SPS-Steuerung
15	3	Elektro-Anschlüsse für Spannung 230 V. Einschaltkontakt und Überwachung

Maßänderungen vorbehalten! Stand: Januar 2006