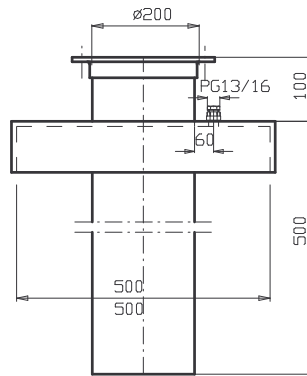
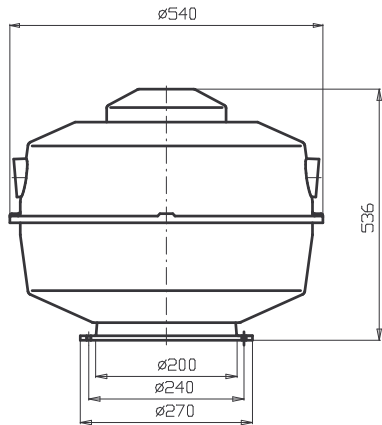
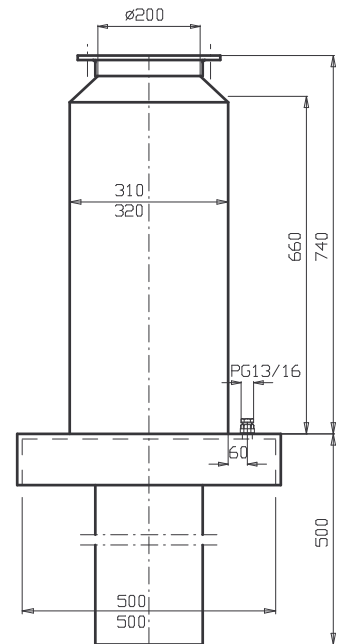


Schalldruckpegel L_A (dB) = Schall-Leistungspegel L_W (aus Diagramm) minus 19 dB



Dachaufsatz für bau-seitigen Dachsocket



Sockelschalldämfer für bau-seitigen Dachsocket

Motor-baugr.	Spannung V	Drehzahl Min ⁻¹	Leistung kW	Strom A	Schutzart	Bauform
71	230/400	880	0.12	0.59	IP55	B5
71	230/400	900	0.18	0.65	EEx e II	B5
63	230/400	1380	0.18	0.57		B5
63	230/400	1390	0.18	0.63	EEx e II	B5
80	230/400	2795	1.1	2.50		B5
80	230/400	2865	1.1	2.55	EEx e II	B5
80	400	735/1370	0.06/0.3	0.34/0.88		B5
80	400	1400/2750	0.25/1.0	0.62/2.74		B5

Durch unterschiedliche Motorfabrikate sind Datenänderungen möglich!

Maßänderungen vorbehalten