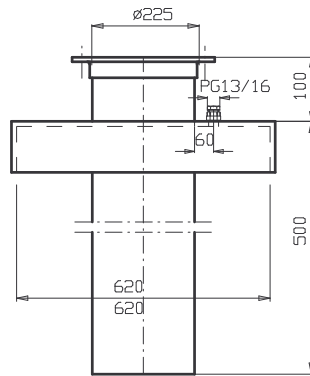
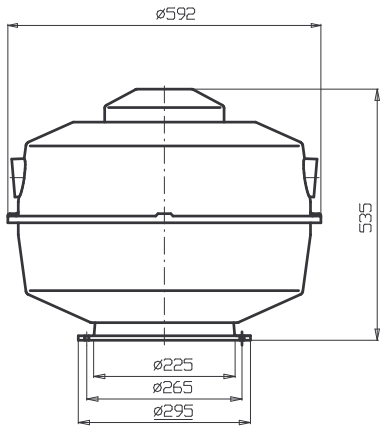
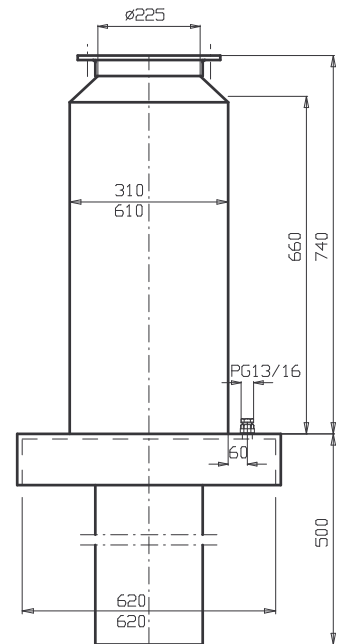


Schalldruckpegel  $L_A$ (dB) = Schall-Leistungspegel  $L_W$ (aus Diagramm) minus 19 dB



Dachaufsatz für bau-  
seitigen Dachsockel



Sockelschalldämfer für  
bauseitigen Dachsockel

Motor- bogr.	Spannung V	Drehzahl Min <sup>-1</sup>	Leistung kW	Strom A	Schutzart	Bauform
71	230/400	880	0.12	0.59	IP55	B5
	230/400	900	0.18	0.65	EEx e II	B5
63	230/400	1380	0.18	0.57		B5
63	230/400	1390	0.18	0.63	EEx e II	B5
80	230/400	2795	1.1	2.50		B5
80	230/400	2865	1.1	2.55	EEx e II	B5
80	400	735/1370	0.06/0.3	0.34/0.88		B5
80	400	1400/2750	0.25/1.0	0.62/2.74		B5

Durch unterschiedliche Motorfabrikate sind Datenänderungen möglich!

Maßänderungen vorbehalten