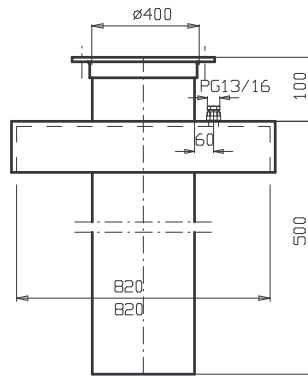
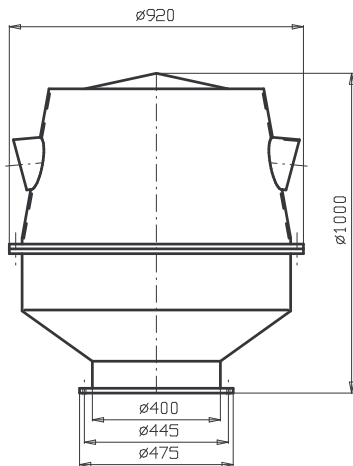
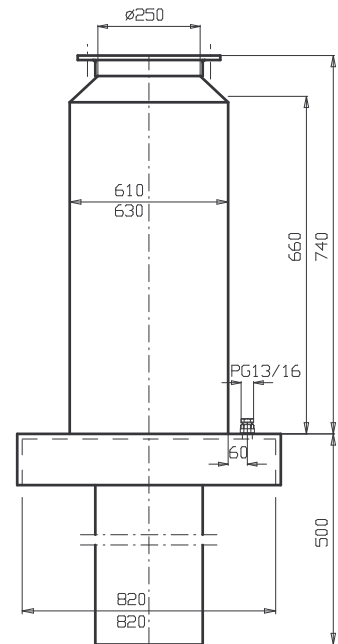


Schalldruckpegel  $L_A$ (dB) = Schall-Leistungspegel  $L_W$ (aus Diagramm) minus 19 dB



Dachaufsatz für bau-seitigen Dachsockel



Sockelschalldämfer für bau-seitigen Dachsockel

Motor-baugr.	Spannung V	Drehzahl Min <sup>-1</sup>	Leistung kW	Strom A	Schutzart	Bauform
	230/400	935	0.75	2.43	IP55	B5
	400	925	0.65	1.95	EEx e II	B5
	230/400	1435	3.0	6.70		B5
	400	1440	2.5	5.60	EEx e II	B5

Durch unterschiedliche Motorfabrikate sind Datenänderungen möglich!

Maßänderungen vorbehalten