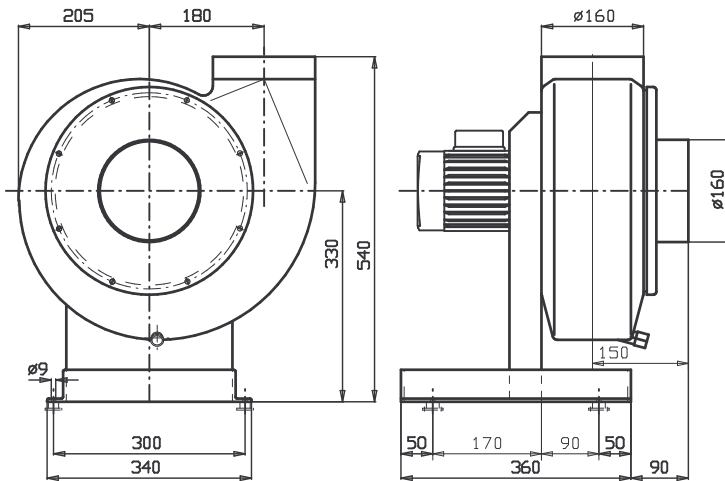
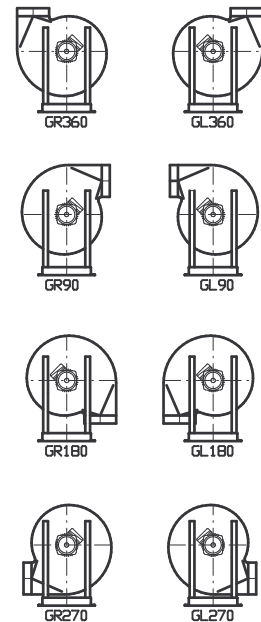


Schalldruckpegel L_A(dB) = Schall-Leistungspegel L_W(aus Diagramm) minus 19 dB



Mögliche Gehäusestellungen



| Motorbaugr. | Spannung V | Drehzahl Min ⁻¹ | Leistung kW | Strom A | Schutzart IP55 | Bauform BS |
|-------------|------------|----------------------------|-------------|-----------|----------------|------------|
| 63 | 230/400 | 900 | 0.18 | 0.65 | EEx e II | |
| 63 | 230/400 | 1340 | 0.18 | 0.71 | | |
| 63 | 230/400 | 1390 | 0.12 | 0.40 | EEx e II | |
| 71 | 230/400 | 2800 | 0.37 | 0.94 | | |
| 71 | 230/400 | 2865 | 0.37 | 1.05 | EEx e II | |
| 71 | 400 | 735/1370 | 0.06/0.3 | 0.34/0.88 | | |
| 80 | 400 | 1400/2750 | 0.10/0.45 | 0.34/1.20 | | |

Durch unterschiedliche Motorfabrikate sind Datenänderungen möglich!

Maßänderungen vorbehalten