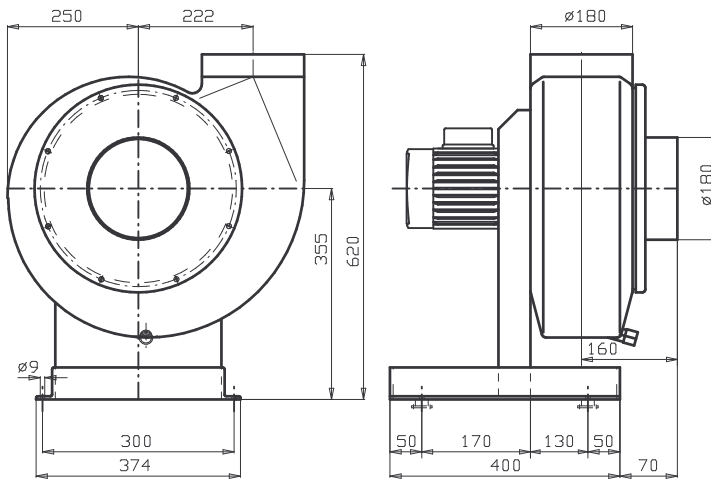
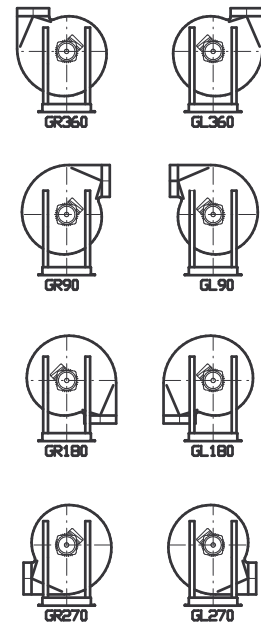


Schalldruckpegel  $L_A$ (dB) = Schall-Leistungspegel  $L_W$ (aus Diagramm) minus 19 dB



Mögliche Gehäusestellungen



Motorbaugr.	Spannung V	Drehzahl $\text{Min}^{-1}$	Leistung kW	Strom A	Schutzart IP55	Bauform BS
63	230/400	900	0.18	0.65	EEx e II	
63	230/400	1340	0.18	0.71		
63	230/400	1390	0.18	0.63	EEx e II	
71	230/400	2815	0.55	1.38		
80	230/400	2770	0.55	1.43	EEx e II	
71	400	735/1370	0.06/0.3	0.34/0.88		
90	400	1415/2830	0.18/0.70	0.47/1.75		

Durch unterschiedliche Motorfabrikate sind Datenänderungen möglich!

Maßänderungen vorbehalten