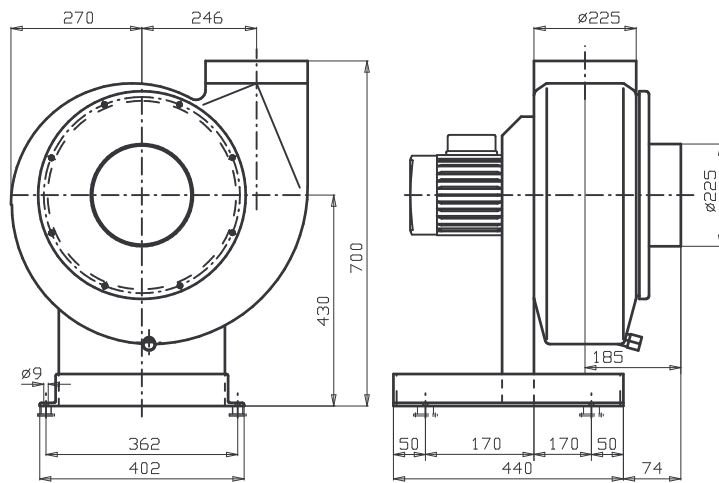
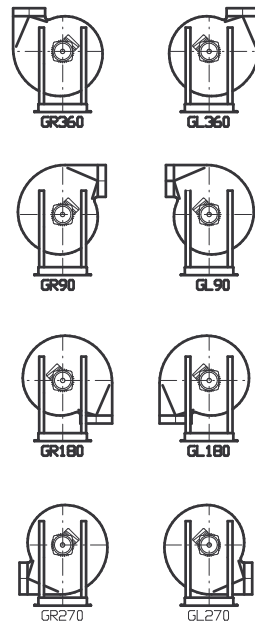


Schalldruckpegel $L_A(\text{dB}) = \text{Schall-Leistungspegel } L_W(\text{aus Diagramm}) \text{ minus } 19 \text{ dB}$



Mögliche Gehäusestellungen



Motorbaugr.	Spannung V	Drehzahl Min ⁻¹	Leistung kW	Strom A	Schutzart	Bauform
71	230/400	895	0.18	0.67	IP55	B5
71	230/400	900	0.18	0.65	EEx e II	
63	230/400	1380	0.18	0.57		
63	230/400	1390	0.18	0.63	EEx e II	
80	230/400	2795	1.1	2.50		
80	230/400	2865	1.1	2.55	EEx e II	
80	400	735/1370	0.06/0.3	0.34/0.88		
80	400	1400/2750	0.25/1.0	0.62/2.74		

Durch unterschiedliche Motorfabrikate sind Datenänderungen möglich!

Maßänderungen vorbehalten