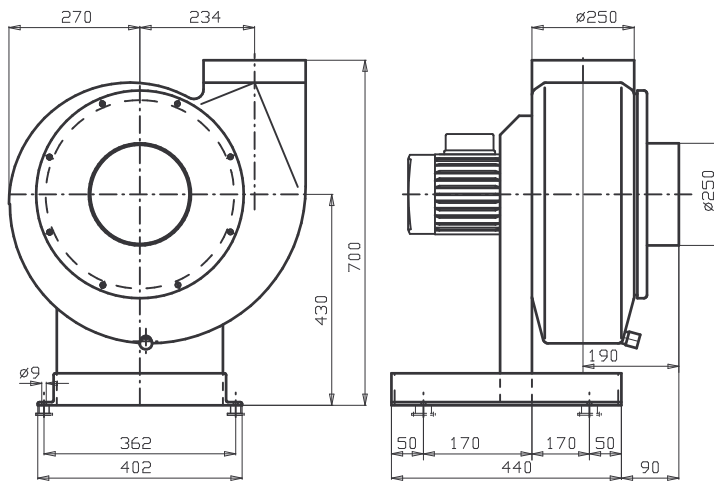
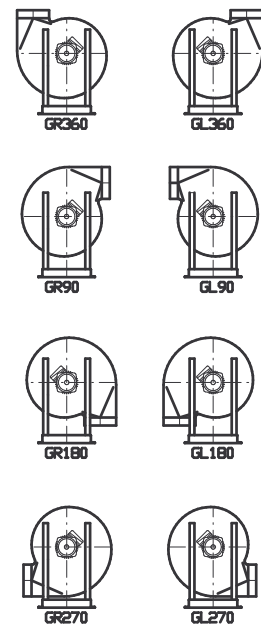


Schalldruckpegel L_A (dB) = Schall-Leistungspegel L_W (aus Diagramm) minus 19 dB



Mögliche Gehäusestellungen



Motorbauart	Spannung V	Drehzahl Min ⁻¹	Leistung kW	Strom A	Schutzart	Bauform
71	230/400	880	0.12	0.59	IP55	B5
71	230/400	900	0.18	0.65	Ex e II	
71	230/400	1385	0.25	0.78		
71	230/400	1380	0.25	0.79	Ex e II	
90	230/400	2850	2.2	4.55		
90	400	2870	1.85	3.85	Ex e II	
80	400	735/1370	0.06/0.3	0.34/0.88		

Durch unterschiedliche Motorfabrikate sind Datenänderungen möglich!

Maßänderungen vorbehalten