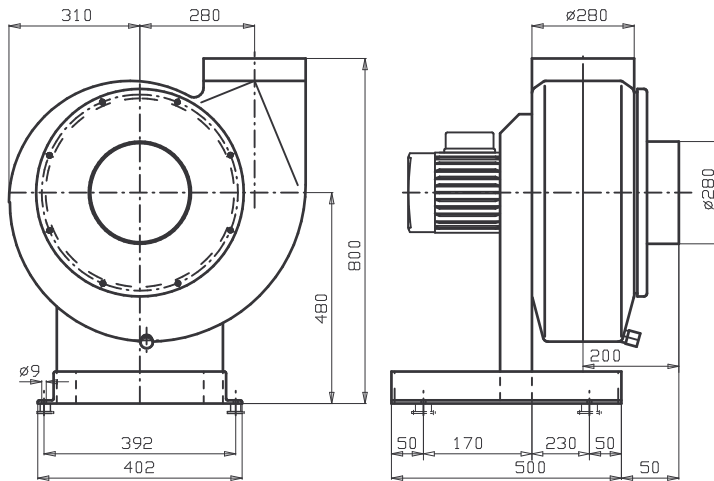
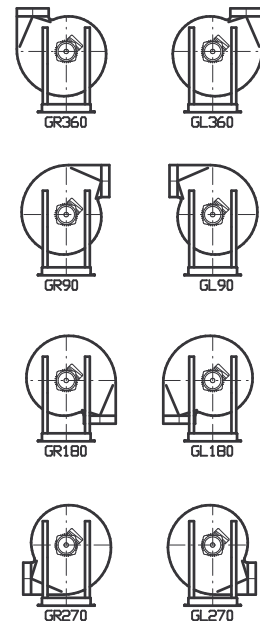


Schalldruckpegel L_A (dB) = Schall-Leistungspegel L_W (aus Diagramm) minus 19 dB



Mögliche Gehäusestellungen



Motorbaugr.	Spannung V	Drehzahl Min ⁻¹	Leistung kW	Strom A	Schutzart	Bauform
71	230/400	880	0.12	0.59	IP55	B5
71	400	900	0.18	0.65	FFx e II	
71	230/400	1370	0.37	1.08	FFx e II	
71	400	1370	0.37	1.08	FFx e II	
80	400	695/1400	0.12/0.5	0.49/1.31		

Durch unterschiedliche Motorfabrikate sind Datenänderungen möglich!

Maßänderungen vorbehalten