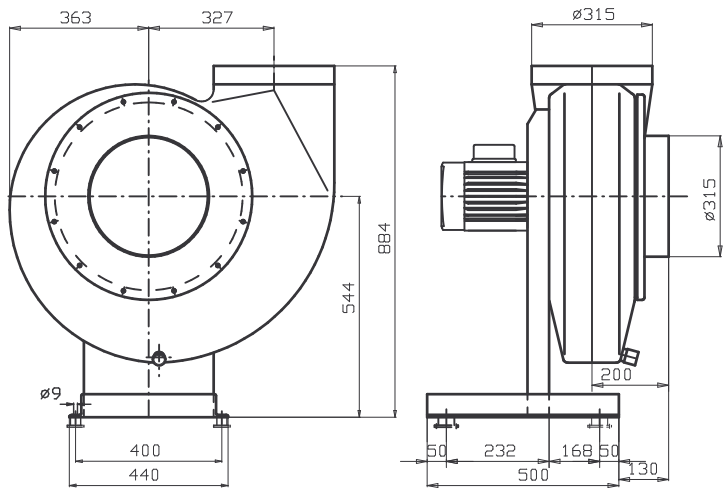
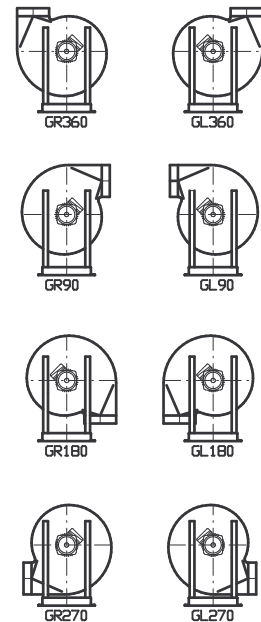


Schalldruckpegel L_A (dB) = Schall-Leistungspegel L_W (aus Diagramm) minus 19 dB



Mögliche Gehäusestellungen



Motorbaugr.	Spannung V	Drehzahl Min ⁻¹	Leistung kW	Strom A	Schutzart	Bauform
71	230/400	850	0.18	0.60	IP55	B5
71	230/400	895	0.18	0.65	EEEx e II	B5
80	230/400	1350	0.75	1.98		B5
80	230/400	1425	0.75	1.87	EEEx e II	B5
90	400	680/1360	0.25/1.00	0.77/2.6		B5

Durch unterschiedliche Motorfabrikate sind Datenänderungen möglich!

Maßänderungen vorbehalten