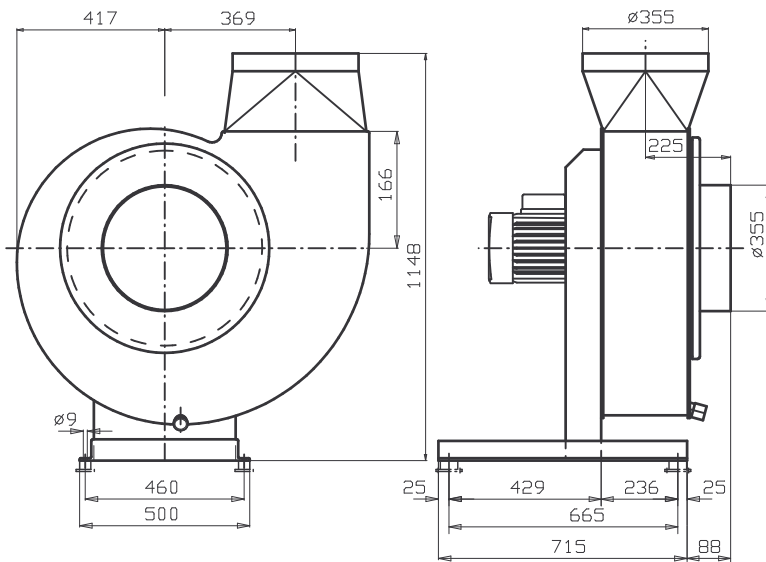
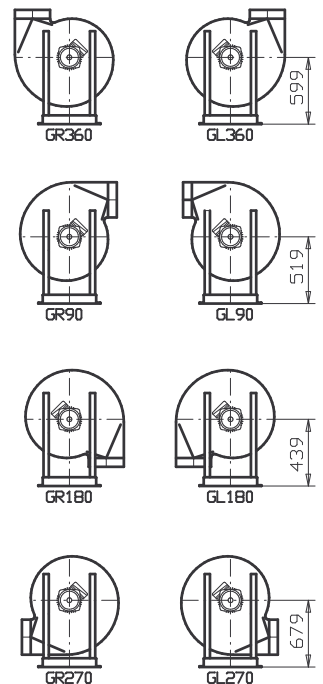


Schalldruckpegel  $L_A$  (dB) = Schall-Leistungspegel  $L_W$  (aus Diagramm) minus 19 dB



Mögliche Gehäusestellungen



Motorbauform	Spannung V	Drehzahl Min <sup>-1</sup>	Leistung kW	Strom A	Schutzart	Bauform
80	230/400	940	0.37	1.2	IP55	B5
80	230/400	950	0.37	1.2	EEx e II	B5
90	230/400	1410	1.5	3.61	IP55	B5
90	230/400	1420	1.35	3.2	EEx e II	B5
90	400	680/1360	0.33/1.5	1.15/3.6	IP55	B5

Durch unterschiedliche Motorfabrikate sind Datenänderungen möglich!

Maßänderungen vorbehalten