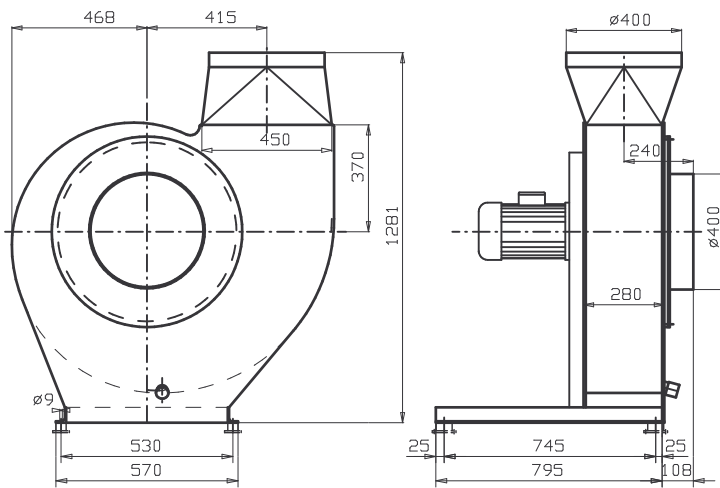
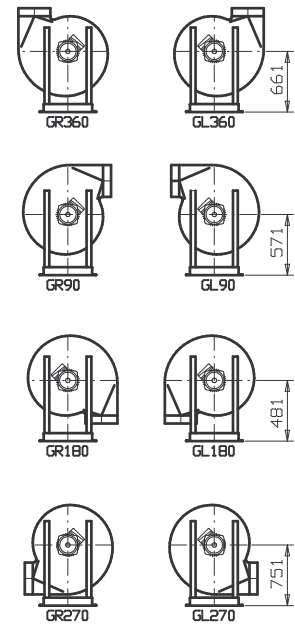


Schalldruckpegel L_A (dB) = Schall-Leistungspegel L_W (aus Diagramm) minus 19 dB



Mögliche Gehäusestellungen



Motor- baugr.	Spannung V	Drehzahl Min ⁻¹	Leistung kW	Strom A	Schutzart IP55	Bauform
90	230/400	940	0.75	2.1		B5
90	230/400	890	0.75	2.05	EEx e II	B5
100	230/400	1430	3.0	6.5		B5
100	230/400	1420	2.5	5.0	EEx e II	B5
100	400	690/1390	0.65/2.5	2.9/5.4		B5

Durch unterschiedliche Motorfabrikate sind Datenänderungen möglich!

Maßänderungen vorbehalten