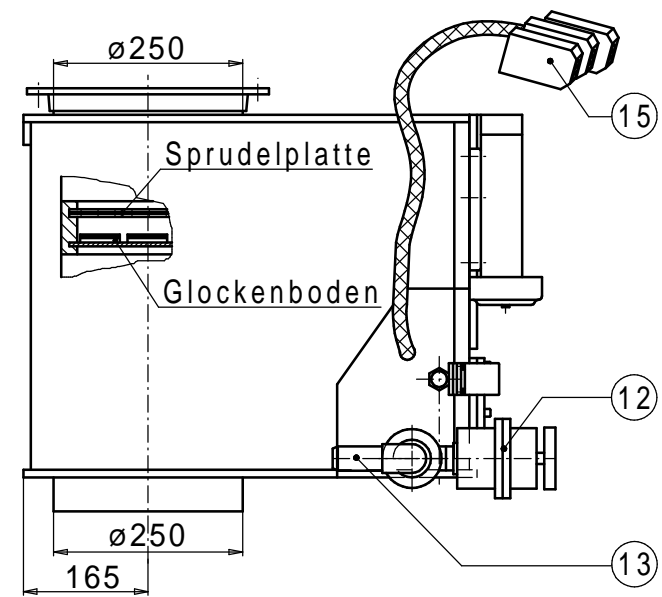


Anschlußstelle
Standardzubehör

966

590

069



Sprudelplatte

Glockenboden

Pos.	Stk.	Bezeichnung
1	1	Lufteintritt: d=250 mm (Stutzen)
2	1	Luftaustritt: d=250 mm (Flansch)
3	1	Frischwasseranschluß: 1/2" mit Druckregler incl. Schmutzfänger
4	1	Elektromagnetventil 230 V-R 1/2"
5a	1	Leitwertsonde
5b	1	pH-Sonde (alternativ zu Leitwertsonde)
6	2	Niveaugeber
7	1	Umwälzpumpe
8	2	Tropfenabscheider
9	2	Sicht- und Reinigungsfenster der Reaktionskammer
10	2	Tropf- und Auffangschale (für Reinigung)
11	1	SPS-Steuerung mit Bedienpanel
12	1	Entleerung mit Motorkugelhahn-Da32
13	1	Entleerungs- und Überlaufanschluß-Da32
14	1	Abdeckhaube der SPS-Steuerung
15	3	Elektro-Anschlüsse für Spannung 230 V, Einschaltkontakt und Überwachung

Luftmenge: 600 - 900 m³/h