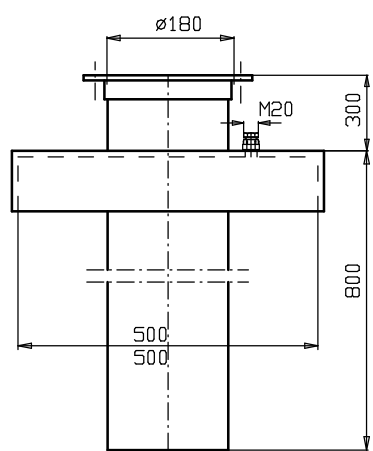
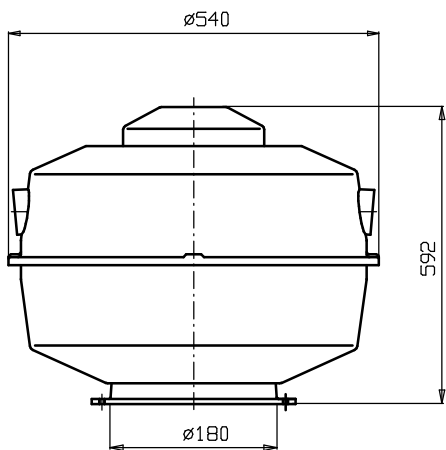
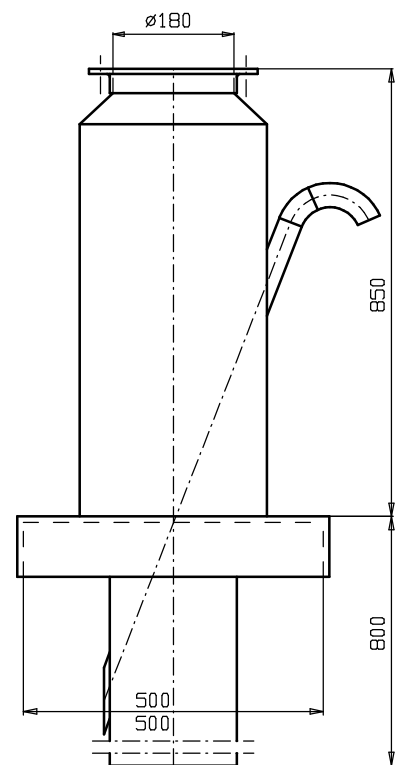


Schalldruckpegel $L_A (dB) = \text{Schall-Leistungspegel } L_W \text{ (aus Diagramm) minus 19 dB}$



Dachaufsatz für bauseitigen Dachsackel



Sockelschalldämpfer für bauseitigen Dachsackel

Maßänderungen vorbehalten