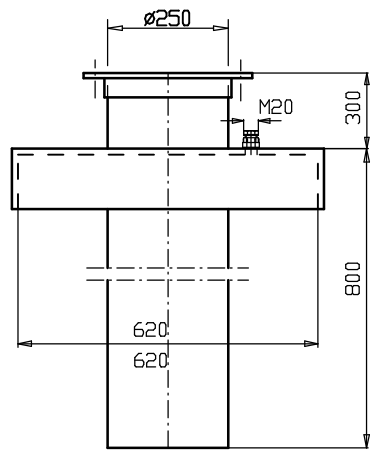
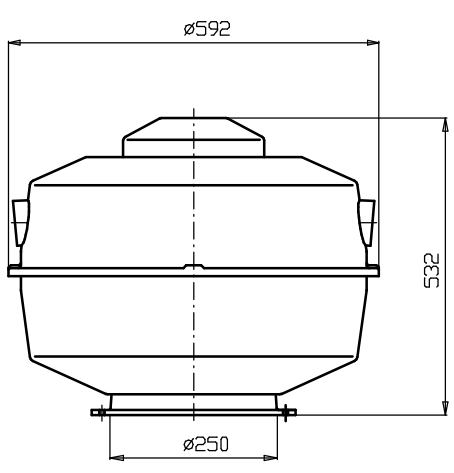
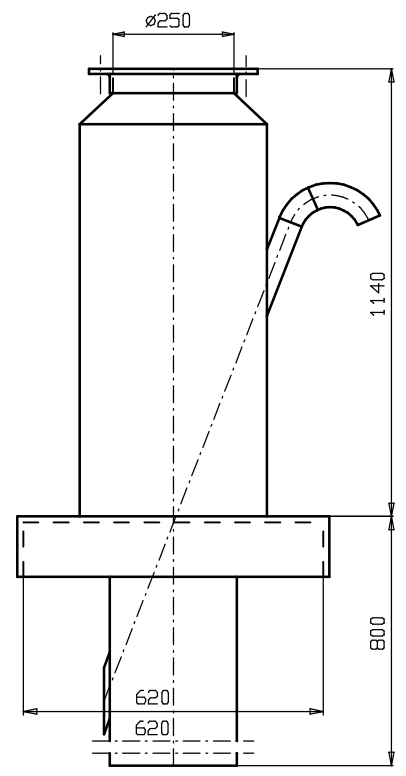


Schalldruckpegel $L_A (dB) = \text{Schall-Leistungspegel } L_W \text{ (aus Diagramm) minus } 19 \text{ dB}$



Dachaufsatz für bau-
seitigen Dachsockel



Sockelschalldämpfer für
bauseitigen Dachsockel

Maßänderungen vorbehalten