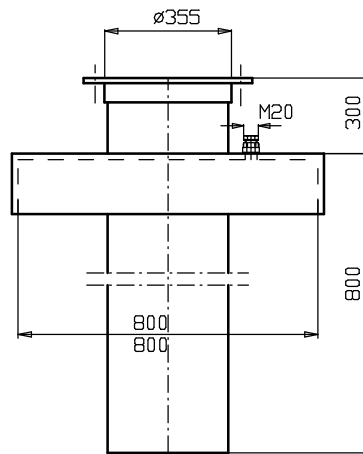
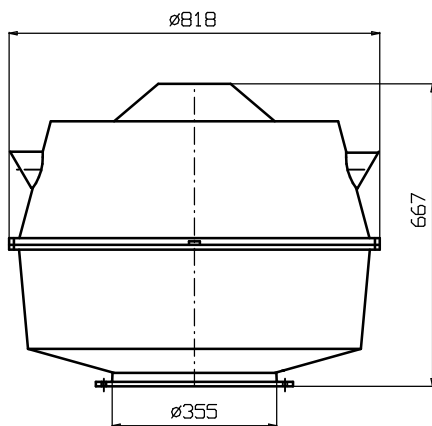
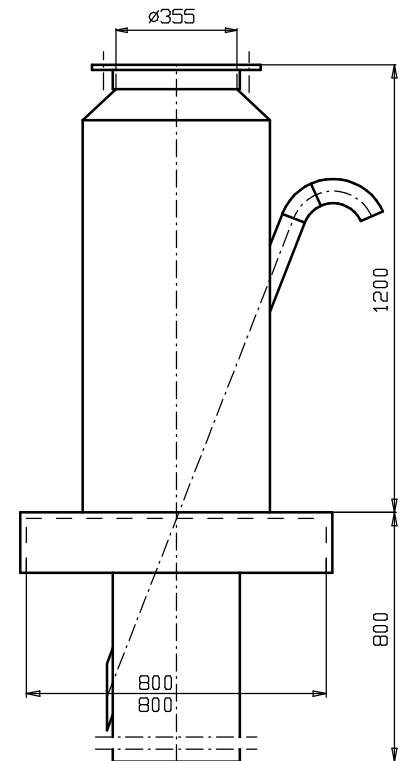


Schalldruckpegel L_A (dB) = Schall-Leistungspegel L_W (aus Diagramm) minus 19 dB



Dachaufsatz für bauseitigen Dachsackel



Sackelschalldämpfer für bauseitigen Dachsackel

Maßänderungen vorbehalten