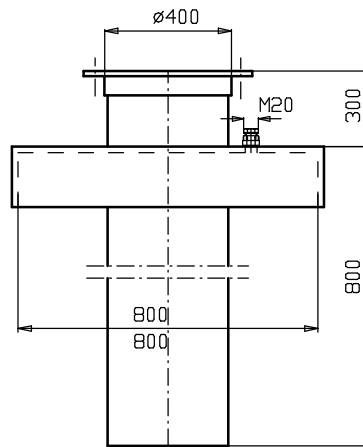
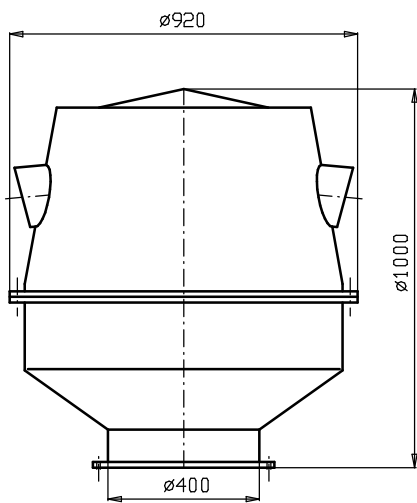
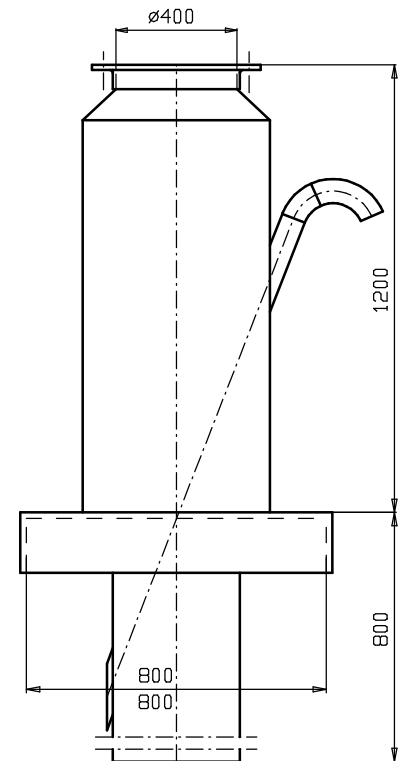


Schalldruckpegel  $L_A$  (dB) = Schall-Leistungspegel  $L_W$  (aus Diagramm) minus 19 dB



Dachaufsatz für bau-  
seitigen Dachsackel



Sackelschalldämpfer für  
bauseitigen Dachsackel

Maßänderungen vorbehalten