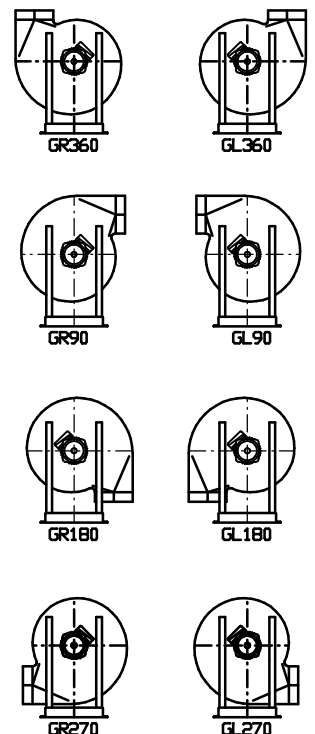
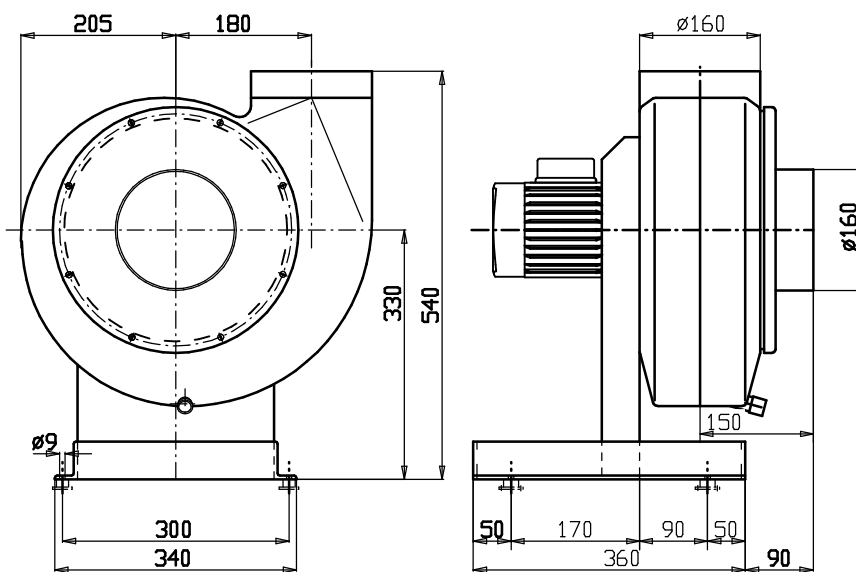


Schalldruckpegel  $L_A$  (dB) = Schall-Leistungspegel  $L_W$  (aus Diagramm) minus 19 dB

Mögliche Gehäusestellungen



Maßänderungen vorbehalten