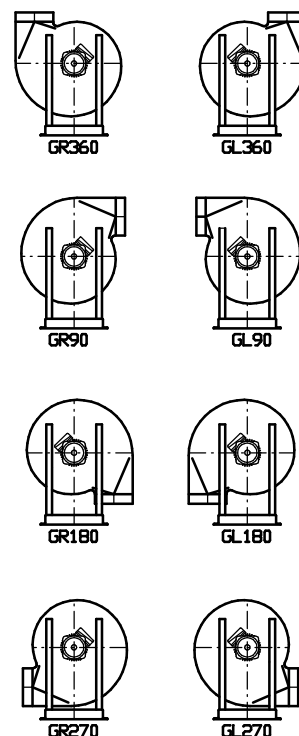
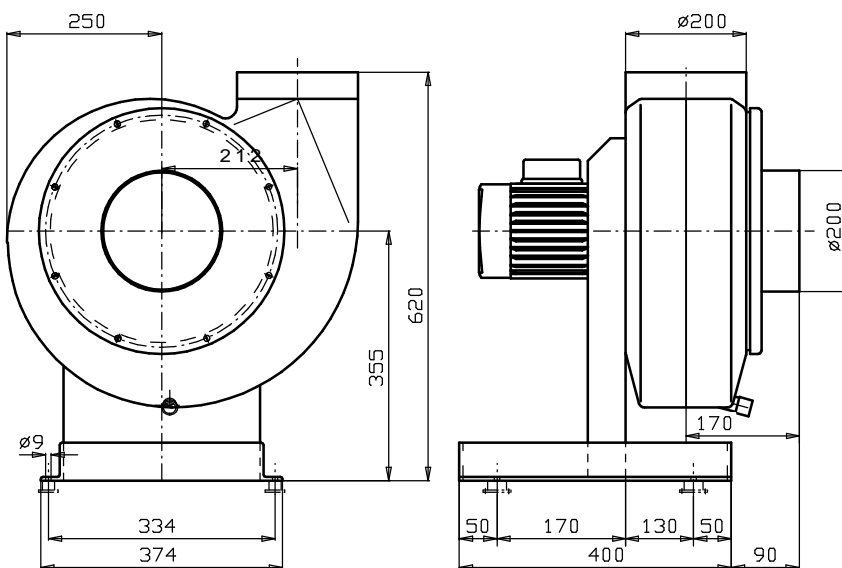


Schalldruckpegel L_A (dB) = Schall-Leistungspegel L_w (aus Diagramm) minus 19 dB

Mögliche Gehäusestellungen



Maßänderungen vorbehalten