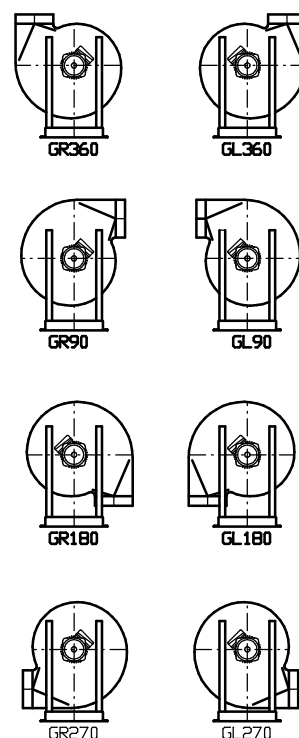
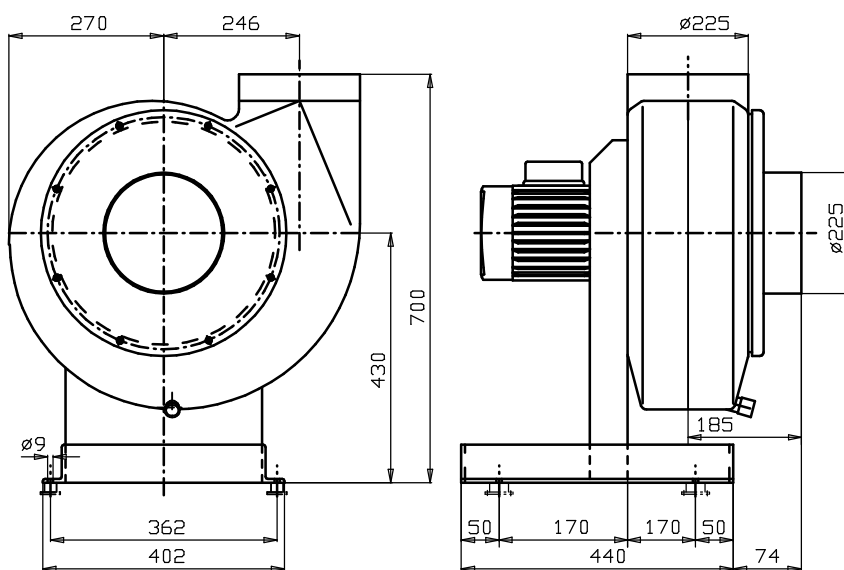


Schalldruckpegel $L_A (dB) = \text{Schall-Leistungspegel } L_w \text{ (aus Diagramm) minus } 19 \text{ dB}$

Mögliche Gehäusestellungen



Maßänderungen vorbehalten